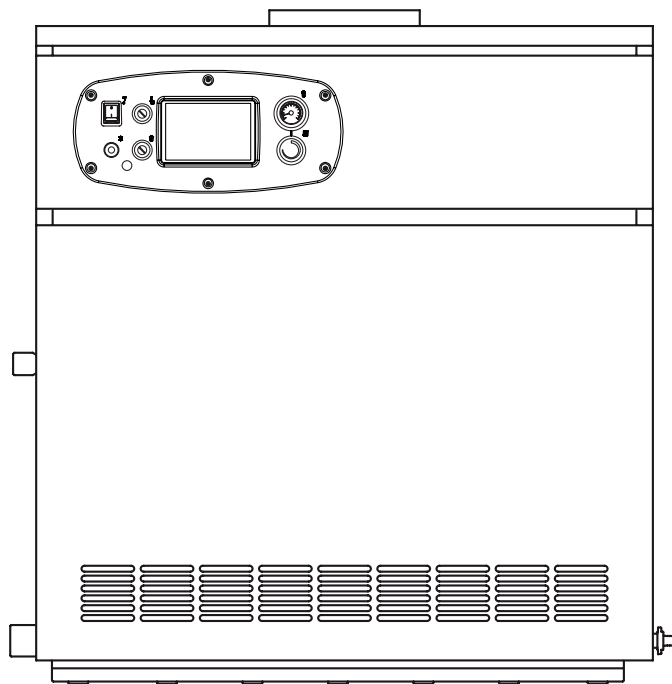


NOVELLA
MAXIMA

ЧУГУННЫЙ
НАПОЛЬНЫЙ
КОТЕЛ



РУКОВОДСТВО ПО
ЭКСПЛУАТАЦИИ.
ИНСТРУКЦИЯ ПО МОНТАЖУ,
ТЕХНИЧЕСКОМУ
ОБСЛУЖИВАНИЮ И РЕМОНТУ.

 **Beretta**

Котлы **Novella MAXIMA** отвечают основным требованиям следующих Директив:

- Директива о Газе 2009/142/CE
- Директива о Производительности 92/42/CEE (☆)
- Директива об Электромагнитной Совместимости 2004/108/CE
- Директива о низком напряжении 2006/95/CEE

поэтому он имеет маркировку CE.



Маркировка UA TR 012:2011 OC 1015 указывает на соответствие изделия техническим регламентам Украины, Узбекистана, Беларуси, Казахстана, Молдовы и России.



Установка и наладка котла должна производиться квалифицированными специалистами, обученными работе с данным оборудованием, в соответствии с действующими нормативами. При монтаже котла должны соблюдаться местные нормы противопожарной и газовой безопасности.

В конце срока службы котел необходимо утилизировать специальным образом, согласно действующему законодательству. Раздельная утилизация предотвращает потенциальную опасность для окружающей среды и для здоровья. Кроме того, можно извлечь экономическую выгоду, получив при раздельной утилизации, повторно перерабатываемые материалы.

ГАММА МОДЕЛЕЙ

МОДЕЛЬ	Код
Novella MAXIMA 90 N RAI	20047058
Novella MAXIMA 99 N RAI	20047059
Novella MAXIMA 108 N RAI	20047060

В тексте руководства вы можете встретить следующие символы:

 **ВНИМАНИЕ** = действия, которые требуют повышенного внимания и соответствующей подготовки

 **ЗАПРЕЩЕНО** = действия, которые НЕЛЬЗЯ ВЫПОЛНЯТЬ ни в коем случае

УКАЗАТЕЛЬ

1	ПРЕДУПРЕЖДЕНИЯ И МЕРЫ БЕЗОПАСНОСТИ	5
2	ОПИСАНИЕ ИЗДЕЛИЯ	6
2.1	Описание	6
2.2	Компоненты котла	7
2.3	Технические характеристики	8
2.4	Панель управления	9
2.5	Электрическая схема	10
2.6	Идентификация изделия	14
2.7	Приёмка изделия	15
2.8	Размеры и вес	16
2.9	Перемещение	16
2.10	Помещение для установки котла	17
2.11	Установка на старые системы отопления или модернизация	18
2.12	Требования к качеству теплоносителя	18
3	МОНТАЖ	19
3.1	Подводка воды	19
3.2	Присоединение газа	20
3.3	Удаление продуктов сгорания и подача воздуха для горения	21
3.4	Электрическое подключение	21
3.5	Заполнение и слив воды из системы отопления	23
4	РОЗЖИГ И РАБОТА	24
4.1	Предварительные проверки	24
4.2	Розжиг	24
4.3	Окончательные проверки	26
4.4	Регулировки	27
4.5	Переход на другой тип газа	28
4.5.1	Настройка давлений газа	29
5	ОТКЛЮЧЕНИЕ	30
5.1	Отключение на непродолжительное время	30
5.2	Отключение на длительное время	30
6	ТЕХНИЧЕСКОЕ ОБСЛУЖИВАНИЕ	31
6.1	Техническое обслуживание котла	31
7	НЕПОЛАДКИ И УСТРАНЕНИЕ	33

Уважаемый Клиент,


Благодарим Вас за выбор котла **Novella MAXIMA**, это современное качественное изделие с высокой производительностью, которое сможет обеспечивать Вам максимальный уровень комфорта в течение длительного времени, поскольку оно имеет высокий уровень безопасности и надежности.


Данное руководство по эксплуатации содержит важную информацию и рекомендации, которые помогут при монтаже и эксплуатации котла **Novella MAXIMA**.


Ещё раз благодарим





1 ПРЕДУПРЕЖДЕНИЯ И МЕРЫ БЕЗОПАСНОСТИ

 Данное руководство по эксплуатации является неотъемлемой частью изделия. Оно должно находиться с котлом, в том числе при передаче котла другому владельцу или установке его на новое место. В случае порчи или утери руководства дубликат можно получить по месту приобретения котла.

 Установка котла, равно как и любые другие действия по обслуживанию и ремонту изделия, должны производиться квалифицированным обученным по данному оборудованию специалистом.


 Хранение котла должно осуществляться в помещениях с положительной температурой воздуха. Данное изделие разрешается применять только для тех целей, для которых оно было спроектировано. Изготовитель не несет договорной и иной ответственности за ущерб, причиненный людям, животным или имуществу вследствие неправильной установки или регулировки или несвоевременного технического обслуживания, а также в результате ненадлежащего использования котла.


 После снятия упаковки проверьте сохранность и комплектность изделия. При обнаружении несоответствия обратитесь к продавцу котла.

 При установке изделия необходимо довести до сведения владельца котла следующие правила:


- при обнаружении утечки воды нужно перекрыть подачу воды в котел и незамедлительно обратиться в сервисную службу или к квалифицированному специалисту;
- следует периодически проверять давление в отопительном контуре котла: оно не должно опускаться ниже 1 бар. При падении давления следует вызвать мастера сервисной службы или иного квалифицированного специалиста;
- если котел предполагается не использовать в течение длительного периода времени, рекомендуется вызвать мастера сервисной службы или иного квалифицированного специалиста для проведения следующих операций:
 - закрыть кран подачи топлива и краны подачи воды в системы отопления и горячего водоснабжения;
 - если существует опасность промерзания - слить воду из систем отопления и горячего водоснабжения;
- техническое обслуживание котла должно производиться не реже одного раза в год. Рекомендуется заранее согласовать время его проведения с сервисной службой.


Для соблюдения правил безопасности рекомендуется помнить о том, что:


 Запрещена эксплуатация котла детям и инвалидам без посторонней помощи.


 Запрещено включать электрические устройства и приборы, например выключатели, бытовую технику и прочее, если вы почувствовали запах газа или запах не сгоревшего топлива. В этом случае:


- откройте окна и двери и проветрите помещение;
- закройте основной кран подачи топлива;
- немедленно свяжитесь с сервисной службой и газоснабжающей организацией.


 Запрещено касаться котла, если вы стоите босиком и некоторые участки вашего тела мокрые.


 Запрещается выполнять обслуживание или чистку котла, прежде чем он будет отключён от сети электропитания, для чего переведите главный выключатель всей системы в положение “выключено”.


 Нельзя изменять настройку устройств защиты, не получив предварительно письменного разрешения и инструкций от производителя котла.


 Запрещено тянуть, рвать, скручивать электропровода, выходящие из котла, даже если отключено электропитание.

 Запрещено затыкать или уменьшать размер вентиляционных отверстий в помещении, где установлен котёл. Наличие вентиляционных отверстий является обязательным условием для правильного процесса горения.

 Котёл не должен подвергаться воздействию внешних природных явлений. Он не предназначен для установки на улице и не имеет систему защиты от замерзания.

 Запрещается отключать котёл, если уличная температура может опуститься ниже НУЛЯ (опасность замерзания).

 Запрещено хранить контейнеры и горючие материалы и вещества в помещении, где установлен котёл.

 Запрещено разбрасывать или оставлять в доступных для детей местах упаковочный материал, поскольку он является потенциальным источником опасности. Его необходимо утилизировать в соответствии с действующим законодательством.

2 ОПИСАНИЕ ИЗДЕЛИЯ

2.1

Описание

Novella MAXIMA - это газовые котлы с двухступенчатой атмосферной горелкой и чугунным теплообменником, предназначенные для отопления помещений.


Это котлы с открытой камерой сгорания (типа B11BS), они имеют дымосборник, обеспечивающий правильное удаление дымовых газов, даже при нестабильной тяге.


Комплектация:

- газовые клапаны
- термостат дымовых газов
- предохранительный термостат
- кнопка перезапуска блока управления горелкой
- контроль пламени ионизационного типа.


В котле используется горелка из нержавеющей стали со стабилизированным равномерным пламенем и плавным розжигом. В панели управления установлены устройства защиты и управления. Котел подготовлен для электрического подключения устройств системы отопления.


Благодаря широкой передней панели легко получить доступ к внутренним компонентам, это облегчает процедуру монтажа и технического обслуживания.

 Срабатывание устройств защиты указывает на потенциально опасную неполадку в работе котла, поэтому необходимо немедленно связаться с сервисной организацией.

 Срабатывание термостата дымовых газов указывает на то, что происходит утечка продуктов сгорания в помещение, в котором установлен котёл, следовательно, это **чрезвычайно опасная ситуация**.

Не включайте котел, откройте окна и немедленно свяжитесь с сервисной организацией.

 Нельзя запускать котёл в эксплуатацию, даже временно, если устройства защиты не работают или изменены.

 Замена устройств защиты должна выполняться сервисной организацией с использованием только оригинальных запчастей.

После выполнения ремонта попробуйте выполнить розжиг и проверьте, правильно ли работает котёл.

2.2 Компоненты котла

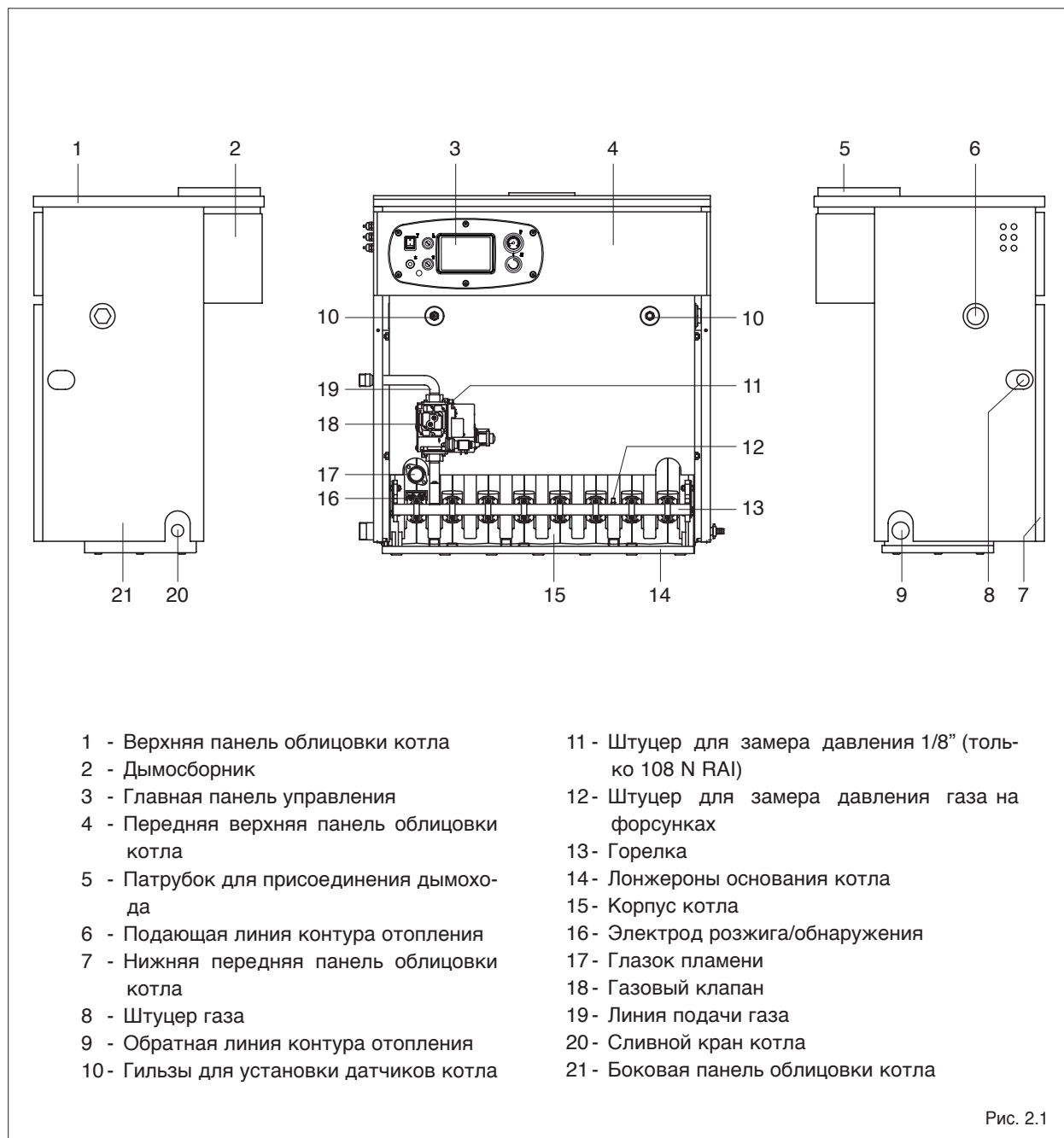


Рис. 2.1

2.3

Технические характеристики

Описание	90	99	108	
Топливо	G20			
Давление газа в сети (номинальное)	20			мбар
Категория аппарата	II2H3+			
Тип аппарата	B11BS			
Номинальная тепловая мощность макс.	100,0	109,5	120,5	кВт
Номинальная тепловая мощность мин.	70,0	77,7	85,5	кВт
Номинальная тепловая производительность макс. (Pn)	90,0	98,6	107,9	кВт
Номинальная тепловая производительность мин. (Pn)	63,0	69,9	74,7	кВт
КПД при максимальной мощности (Pn)	90,0	89,9	89,5	%
КПД при 30% от максимальной мощности	87,4	87,5	86,4	%
Мин. КПД горения	93,91	93,99	94,07	%
Потери тепла через облицовку	1,2	1,0	1,4	%
Потери тепла через дымоход при включённой горелке	8,8	9,0	9,1	%
Температура дымовых газов (ΔT) (при Pn)	140	124	120	°C
Массовый расход дымовых газов (*)	160	144	140	°C
CO ₂	6,5	5,7	5,3	%
Класс NO _x	1	1	2	
Водяной объём котла	31	34	37	л
Максимальное рабочее давление	5			бар
Максимальная допустимая температура	110			°C
Мин. температура в обратном трубопроводе	47			°C
Электрическое питание	230~50			В-Гц
Макс. потребляемая электрическая мощность	16	16	69	Вт
Степень электрической защиты	40	40	X0D	IP
Форсунки	Размер	2,95		Ø мм
	Количество	9	10	11

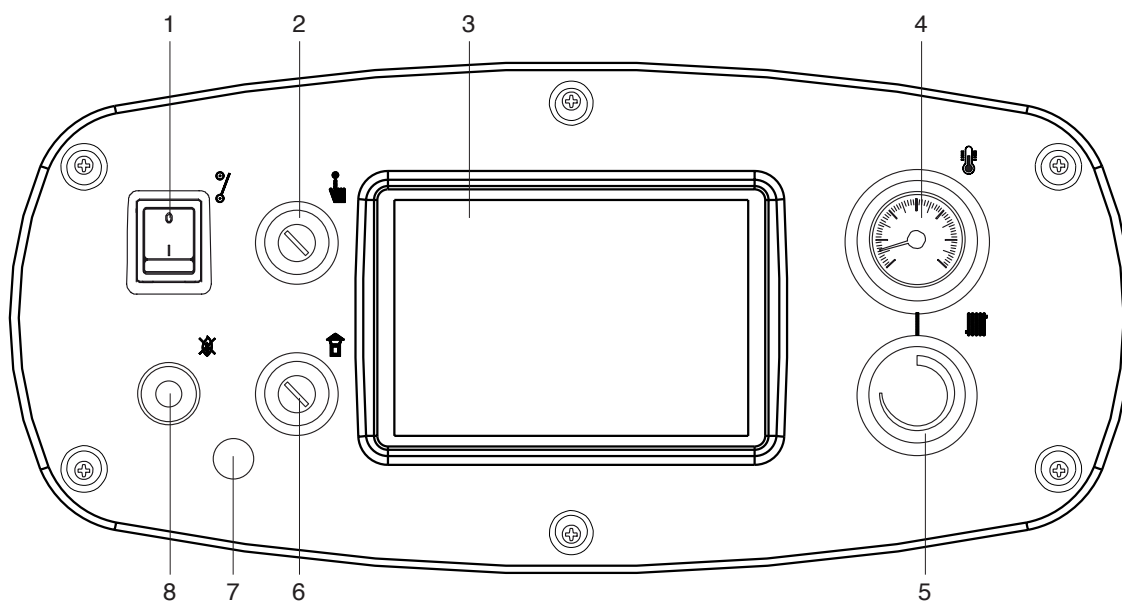
Значения даны для газа G20.

(*) Параметры приведены для 0% остаточного O₂ в продуктах сгорания, при атмосферном давлении, на уровне моря.

ВАЖНОЕ ЗАМЕЧАНИЕ

При работе на газе G30-G31 смотрите параграф "Переход на другой тип газа" на странице 28.

2.4 Панель управления



1 - Главный выключатель

- 0 Выключено
- I Включено

2 - Ручная разблокировка предохранительного термостата

Нажмите, чтобы включить котёл после срабатывания предохранительного термостата.
Для доступа необходимо отвинтить защитный колпачок.

3 - Гнездо для установки дополнительных устройств регулировки (аксессуары)

4 - Термометр котла

Показывает температуру воды отопления.

5 - Термостат котла

Позволяет задать значение температуры воды отопления.

6 - Ручная разблокировка термостата дымовых газов

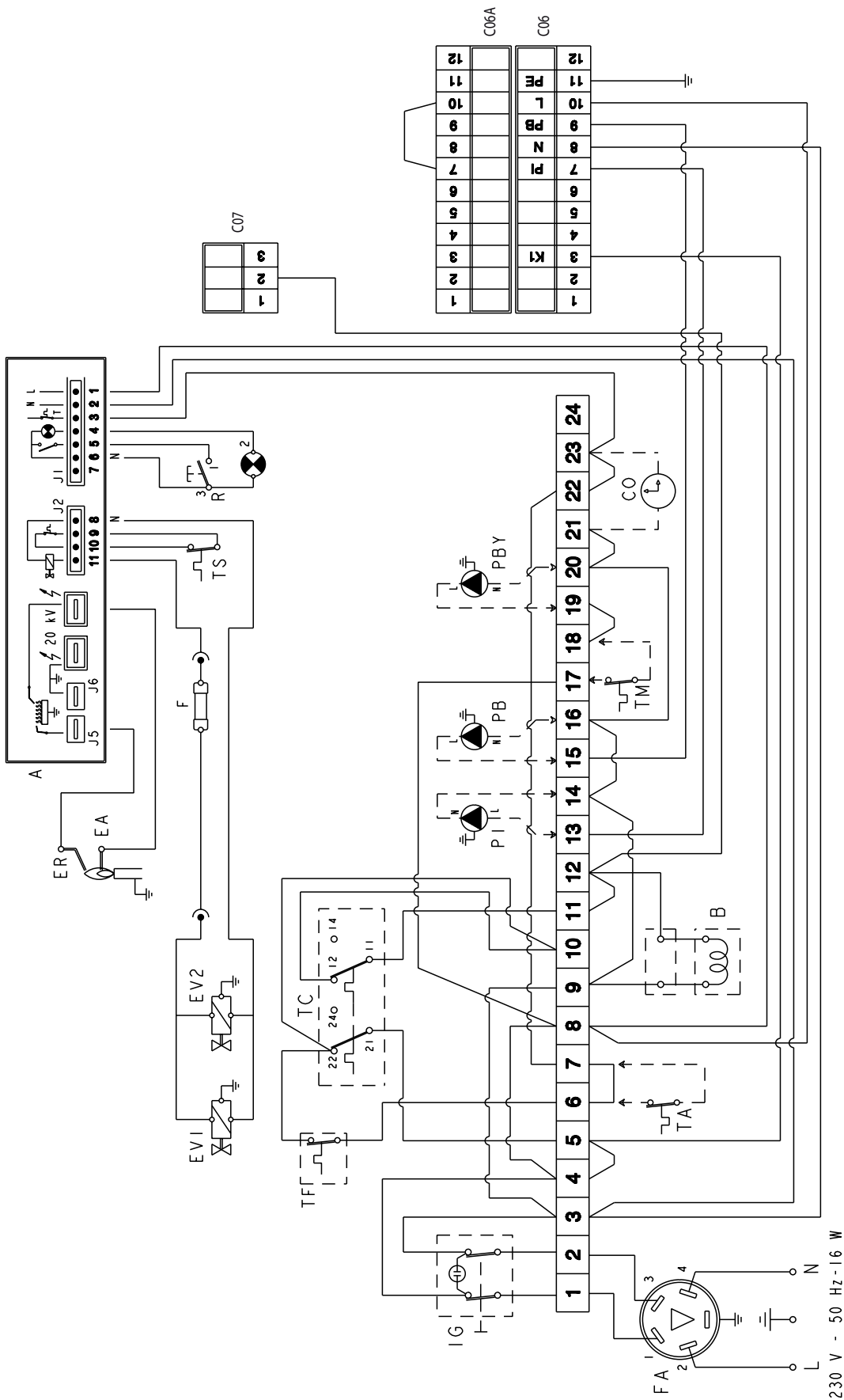
Позволяет снова запустить котёл после срабатывания термостата дымовых газов.
Кнопка закрыта защитным отвинчивающимся колпачком.

7 - Заглушка

8 - Сигнальная лампа блокировки блока управления и кнопка разблокировки

Загорается при блокировке блока управления горелкой.
Нажатие на кнопку с лампой вызывает перезапуск котла.

Рис. 2.2

2.5
Электрическая схема
**ПАНЕЛЬ УПРАВЛЕНИЯ
NOVELLA MAXIMA 90-99 N RAI**


230 V - 50 Hz - 16 W

Рис. 2.3

Обозначения

L/N	Линия электропитания	TA	Термостат температуры в помещении (не входит в комплект поставки)
FA	Фильтр против помех	PI	Насос системы (не входит в комплект поставки)
IG	Главный выключатель	PB	Насос бойлера (не входит в комплект поставки)
EV1	Электромагнитный клапан газа 1	C	Разъёмы для контроллера
EV2	Электромагнитный клапан газа 2	F	Плавкий предохранитель (Т 200мА)
A	Электронный блок управления FMI 1	PBY	Насос рециркуляционный (не входит в комплект поставки)
ER	Электрод обнаружения пламени	TM	Термостат минимальной температуры (не входит в комплект поставки)
EA	Электрод розжига	CO	Счётчик часов (не входит в комплект поставки)
TS	Термостат предохранительный		
R	Кнопка перезапуска блока управления		
TF	Термостат дымовых газов		
TC	Термостат 2-х ступенчатого регулирования		
B	Катушка		

ЗАМЕЧАНИЕ: При подключении Термостата температуры в помещении удалите перемычку между клеммами 6 и 7.
Для подключения контроллера удалите перемычку между клеммами 4-5 и 11-12.

Обозначения

L/N	Линия электропитания	TA	Термостат температуры в помещении (не входит в комплект поставки)
FA	Фильтр против помех	PI	Насос системы (не входит в комплект поставки)
IG	Главный выключатель	PB	Насос бойлера (не входит в комплект поставки)
EV1	Электромагнитный клапан газа 1	C	Разъёмы для контроллера
EV2	Электромагнитный клапан газа 2	F	Плавкий предохранитель (Т 200мА)
A	Электронный блок управления FMI 1	PBY	Насос рециркуляционный (не входит в комплект поставки)
ER	Электрод обнаружения пламени	TM	Термостат минимальной температуры (не входит в комплект поставки)
EA	Электрод розжига	CO	Счётчик часов (не входит в комплект поставки)
TS	Термостат предохранительный		
R	Кнопка перезапуска блока управления		
TF	Термостат дымовых газов		
TC	Термостат 2-х ступенчатого регулирования		
B	Катушка		

ЗАМЕЧАНИЕ: При подключении Термостата температуры в помещении удалите перемычку между клеммами 6 и 7.
Для подключения контроллера удалите перемычку между клеммами 4-5 и 11-12.

2.6

Идентификация изделия

Котёл **Novella MAXIMA** идентифицируется следующим образом:

Шильдик с техническими характеристиками

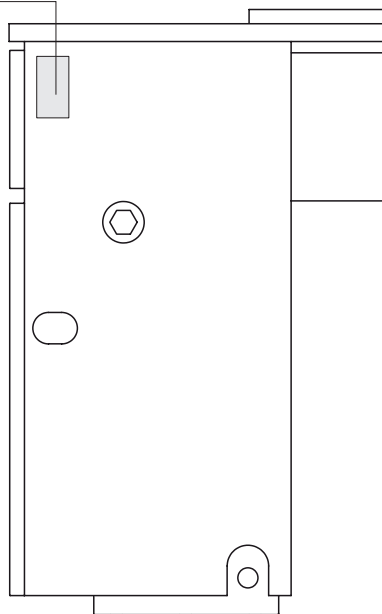
В нём приведены технические характеристики и мощность котла. Он прикреплен спереди вверху на одной из боковых панелей облицовки котла, на видном месте.

		<small>RIELLO S.p.A. Via Ing. Filadeo Rielo 7 37045 Legnago (VR) - ITALY</small>		
Котел водогрейный				
Модель	<input type="text"/>	Сер. номер	<input type="text"/>	
Код	<input type="text"/>			
Год выпуска	<input type="text"/>			
Ном. тепловая мощность	<input type="text"/> кВт	Емкость котла	<input type="text"/> л	
Ном. тепловая производительность	<input type="text"/> кВт	Площадь теплообмена	<input type="text"/> м ²	
Максим. рабочее давление (PMS)	<input type="text"/> кПа	Максим. температура использования	<input type="text"/> °C	
Электрические характеристики	<input type="text"/> В-Гц	Ток потребления	<input type="text"/> А	
Класс NOx	<input type="text"/>	Потребл. электр. мощность	<input type="text"/> Вт	
Ном. давление газа (G20)	<input type="text"/> Па	Класс электрозащиты	<input type="text"/> IP	
Мин. давление газа (G20) - 1350 Па				
Производитель Riello S.p.A. (Италия)				

G1SH35030387

НЕДЕЛЯ ПРОИЗВОДСТВА

	Котел настроен для работы на природном газе. КОТЕЛ ПРЕДНАЗНАЧЕН ДЛЯ СТРАН: СНГ (CIS)
--	--



Шильдик газа

Он прикреплен рядом с шильдиком с техническими характеристиками, на нём указывается тип топлива, на котором работает котёл, и страна, для которой он предназначен.

Шильдик с серийным номером

Он прикреплен на корпусе котла, на нём указан серийный номер, модель, номинальная тепловая мощность и максимальное рабочее давление.

		<small>RIELLO S.p.A. Via Ing. Filadeo Rielo 7 37045 Legnago (VR) - ITALY</small>	
Серийный номер	<input type="text"/>	Рабочее давление PMS	<input type="text"/> кПа
Модель	<input type="text"/>	Номинальная тепловая мощность С _л max (H)	<input type="text"/> кВт
Вид топлива: ВСЕВИДЫ ГАЗА / ДИЗЕЛЬНОЕ ТОПЛИВО / МАЗУТ			

Рис. 2.5

Недопустимо изменение, повреждение или удаление идентификационной таблички, равно как и любое другое действие, влекущее невозможность точного определения модели изделия. В этом случае все операции по установке и/или техническому обслуживанию котла будут крайне затруднены.

2.7

Приёмка изделия

Котлы **Novella MAXIMA** поставляются в одной упаковке на деревянном поддоне, замотанной плёнкой из ПВХ и защищённой деревянной клеткой.

Внутри котла находится пластиковый пакет, в котором содержится:

- Руководство на котёл.



Руководство по эксплуатации является неотъемлемой частью устройства и поэтому его необходимо прочитать и бережно сохранять.

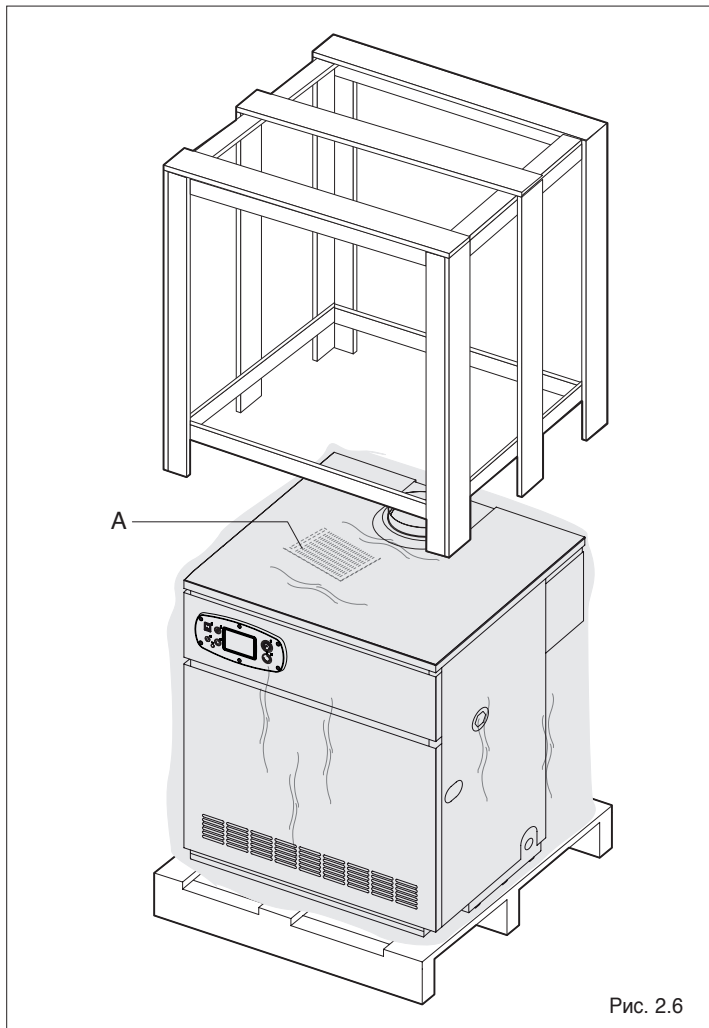


Рис. 2.6

2.8 Размеры и вес

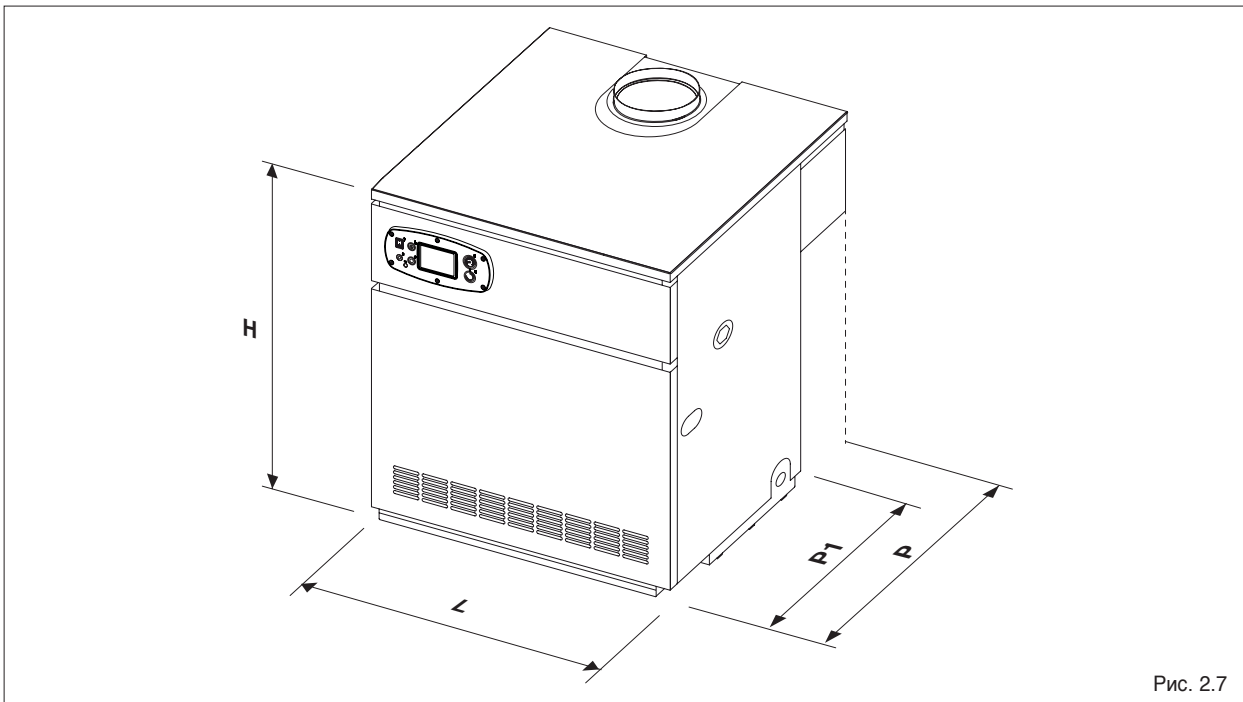


Рис. 2.7

Описание	90	99	108	
L	1040	1140	1240	mm
P	645	645	670	mm
P1	415	415	400	mm
H	1000	1000	1000	mm
Вес нетто котла	294	322	350	kg

2.9 Перемещение

⚠ При перемещении котла по помещению котельной используйте устройства, рассчитанные на вес котла.

⚠ Следите за тем, чтобы во время операций перемещения котла он не ударялся с силой о твёрдые поверхности, например, пол или стены.

После того как котёл будет перемещён в помещении установки, снимите упаковку, после чего перемещение котла осуществляется следующим образом (Рис. 2.8):

- снимите крышку облицовки;
- наденьте два кронштейна для подъёма котла (находятся в задней части котла) и зафиксируйте их болтами, которые входят в комплект поставки;
- вставьте две трубки 3/4" в отверстия, предусмотренные в этих кронштейнах, аккуратно приподнимите котёл и переместите его в нужное место.

⚠ Используйте соответствующие средства защиты от несчастных случаев.

⚠ Котёл поставляется без основания. В случае необходимости подготовьте соответствующий металлический лист, чтобы защитить пол, на котором будет стоять котёл.

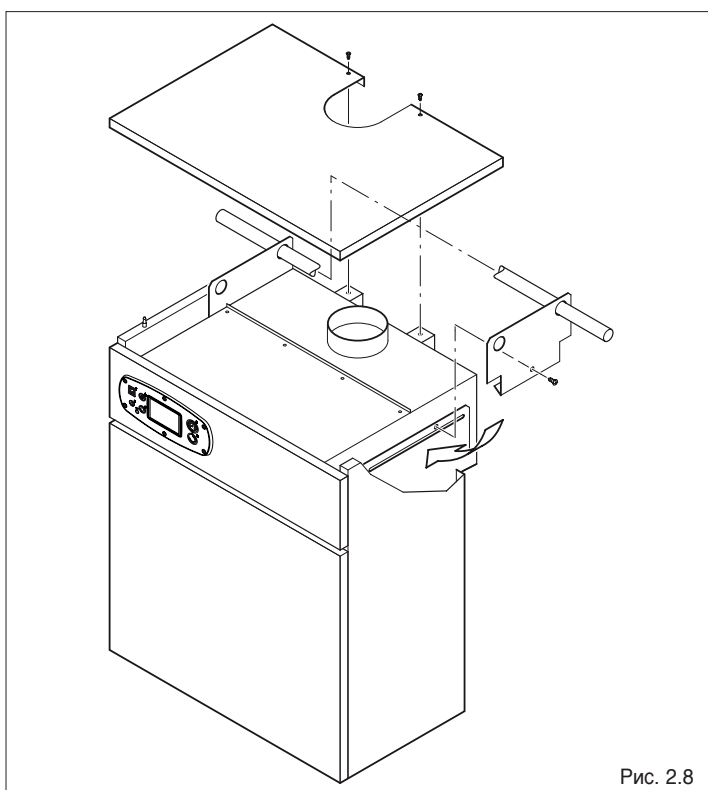


Рис. 2.8

2.10

Помещение для установки котла

Котлы **Novella MAXIMA** должны устанавливаться в специально для этого предназначенных помещениях.

Высота H_1 помещения не должна быть меньше:

- для модели Novella MAXIMA 90 -99 N RAI - 2,0 метров;
- для модели Novella MAXIMA 108 N RAI - 2,3 метров.

⚠ Оставьте достаточно места для доступа к устройствам защиты и регулирования в случае проведения обслуживания.

⚠ Убедитесь в том, что степень электрической защиты устройства соответствует параметрам помещения.

⚠ Котлы Novella Maxima должны устанавливаться в помещении котельной, оборудованной общеобменной вентиляцией выполненной по расчету на основании действующих нормативов.

В любом случае вентиляция должна обеспечивать подачу воздуха, необходимого для горения топлива, а также, как минимум, однократный воздухообмен (за один час) в помещении, где установлен котел.

⚠ Если котлы работают на газе, плотность которого больше плотности воздуха, электрооборудование, находящееся вне котла, должно находиться на высоте не менее 500 мм от земли.

⊖ Котлы нельзя устанавливать на открытом воздухе, поскольку они не предназначены для уличной установки.

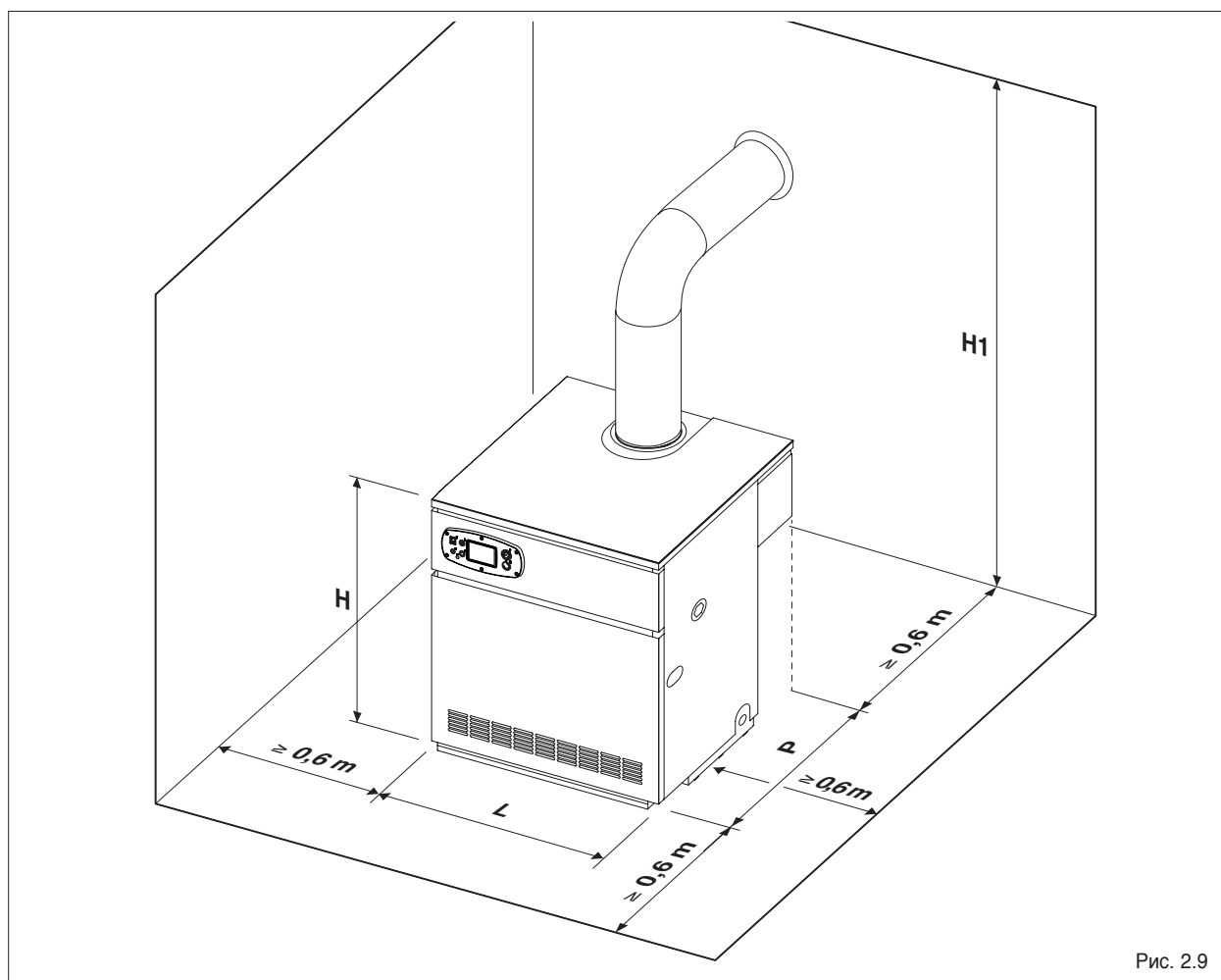



Рис. 2.9

ЗАМЕЧАНИЕ: размеры котла приведены в таблице на предыдущей странице.

2.11 Установка на старые системы отопления или модернизация

При установке котла **Novella MAXIMA** в уже существующие системы отопления необходимо убедиться в выполнении следующих требований:


- конструкция и материал, из которого изготовлен дымоход, рассчитаны на температуру продуктов сгорания, спроектированы и изготовлены в соответствии со стандартами; дымоход должен быть как можно более прямолинейным, герметичным, теплоизолированным и не иметь сужений и засоров;
- электрооборудование реализовано квалифицированными электриками в соответствии с действующими нормативами;
- линия подачи топлива и резервуар, если таковой установлен, реализованы в соответствии с действующими нормативами;
- расширительный бак может вместить весь дополнительный объем воды в случае её теплового расширения;
- расход, напор и направление потока циркуляционных насосов соответствуют параметрам существующей системы отопления;
- система отопления промыта, очищена от грязи и накипи; из системы удален воздух, и она проверена на герметичность;

 Производитель не несёт ответственности за ущерб, причинённый в результате неправильной реализации системы дымоудаления.

2.12 Требования к качеству теплоносителя

Требования к качеству теплоносителя В качестве теплоносителя для системы отопления рекомендуется использовать воду. Необходимо предусмотреть систему химической подготовки воды. Качество используемой в системе отопления воды должно соответствовать следующим параметрам:

pH	6-8
Удельная электропроводность	не более 200 мкСм/см (25°C)
Ионы Cl	не более 50 мг/кг
Ионы SO ₄	не более 50 мг/кг
Железо	не более 0,3 мг/кг
Щелочность	не более 50 мг/кг
Общая жесткость	не более 3 мг-экв/л
Ионы Zn	отсутствуют
Ионы NH ₄	отсутствуют
Ионы Si	не более 30 мг/кг

 Запрещается постоянная или частая подпитка системы отопления. Это может стать причиной повреждения теплообменника котла.

3 МОНТАЖ

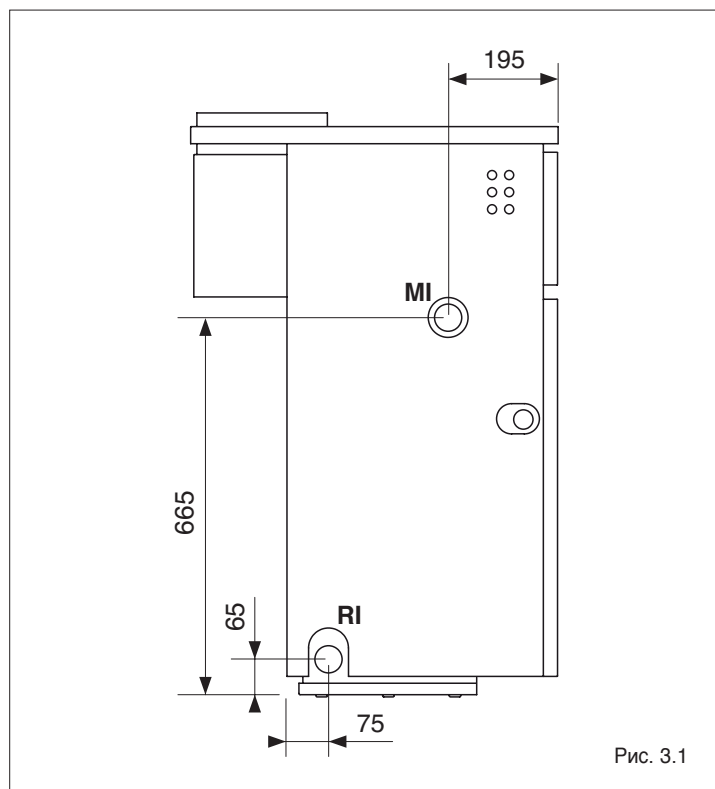


Рис. 3.1

3.1 Подводка воды

Котлы **Novella MAXIMA** предназначены для установки в системы отопления, а также для производства горячей санитарной воды при их подключении к соответствующим системам.

Присоединительные размеры для подключения воды:

MI - Подача в систему 1 1/2" M (наружная резьба)

RI - Возврат из системы 1 1/2" M (наружная резьба)

⚠ Слив из предохранительного клапан котла должен соединяться с системой дренажа и отвода воды.

Производитель котла не несёт ответственности за ущерб, причинённый срабатыванием предохранительного клапана.

⚠ Если в систему отопления залит антифриз, необходимо установить гидравлический разъединитель.

⚠ Выбор и монтаж компонентов гидравлической системы должен производиться монтажником, который должен действовать в соответствии с действующими нормами и правилами.

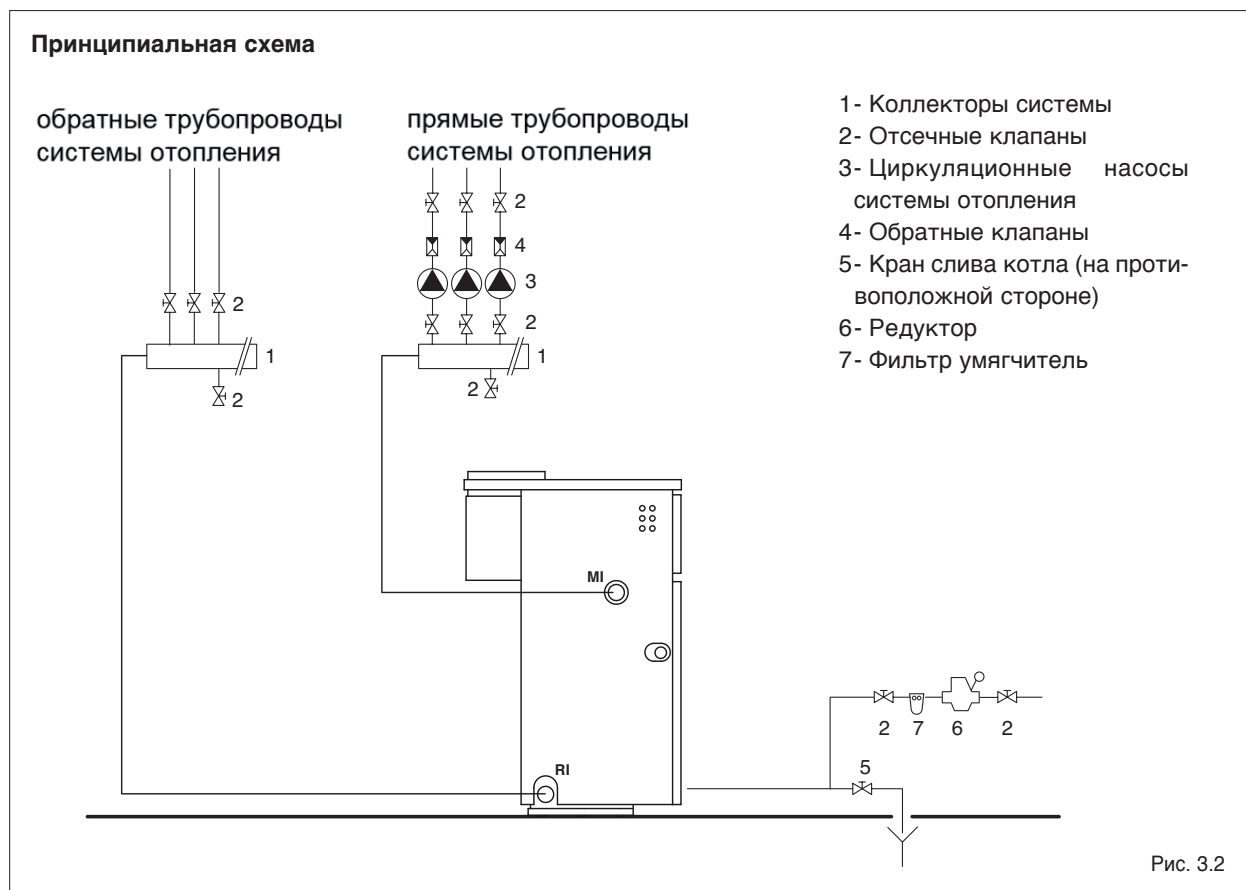


Рис. 3.2

Потери напора воды в котле

Котлы **Novella MAXIMA** не комплектуются циркуляционным насосом.

Для подбора насоса необходимо учесть потери давления (напора) воды в котле, которые показаны на графике.

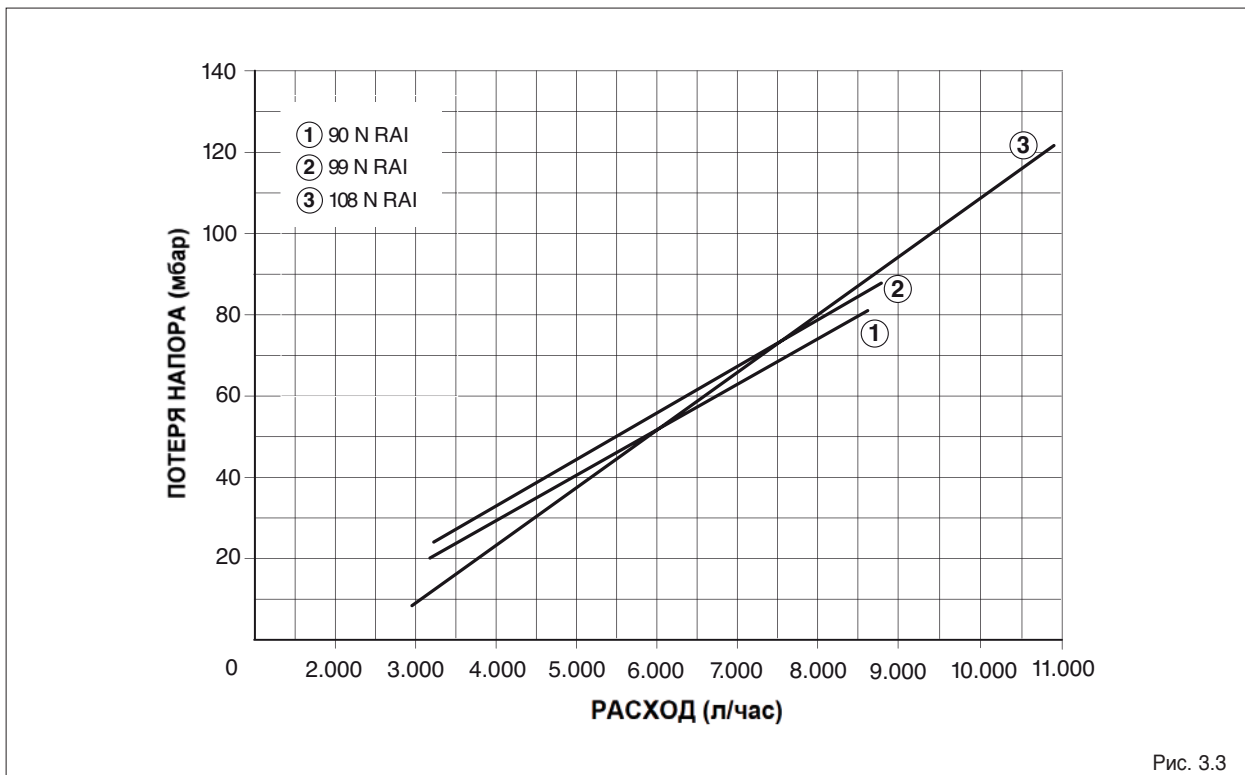


Рис. 3.3

3.2

Присоединение газа

Подключение котлов **Novella MAXIMA** к сети подачи газа должно производиться с соблюдением действующих норм и правил монтажа.

Перед подключением к газовой сети проверьте:

- соответствует ли тип газа в сети тому типу, на который рассчитан котёл
- прочищены ли трубы газопровода, его размер должен быть равен или больше размеру патрубка котла (1"1/2 М).

Рекомендуется установить фильтр соответствующих размеров.

⚠ Система подачи газа должна соответствовать мощности котла и иметь все устройства управления и защиты, предусмотренные действующими нормами и правилами.

⚠ По окончании работ проверьте герметичность всех стыков согласно действующим нормам на установку газового оборудования.

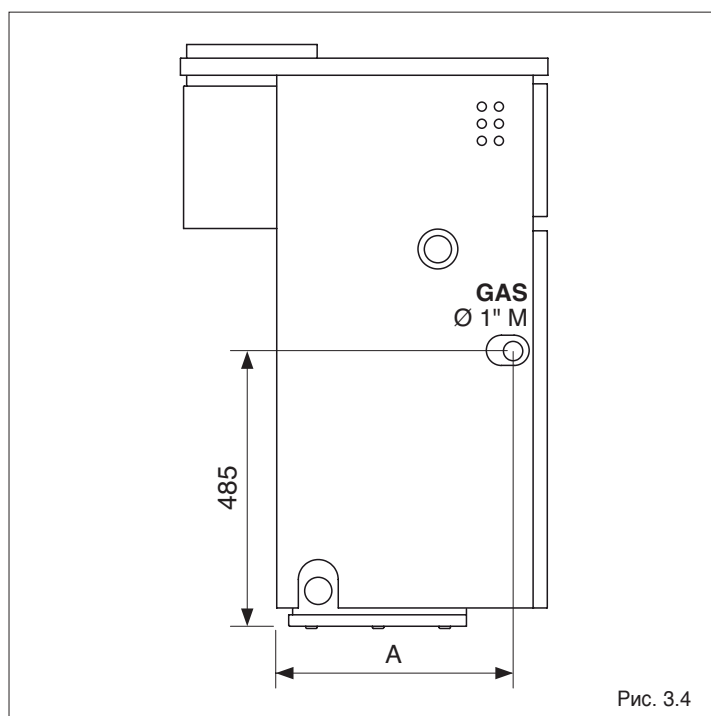


Рис. 3.4

	90	99	108	
Ø А	415	415	400	mm

3.3 Удаление продуктов сгорания и подача воздуха для горения

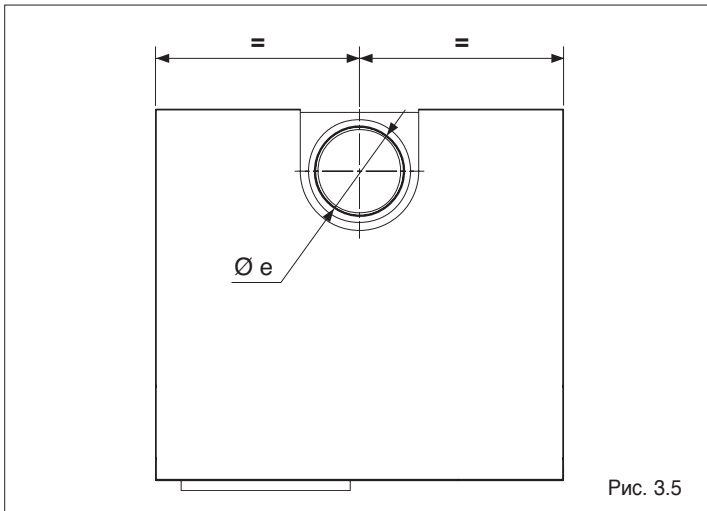
Дымоотвод и патрубок для присоединения к дымоходу должны быть реализованы в соответствии с действующими нормативами.

Обязательно использование жёстких герметичных каналов дымоудаления, устойчивых к высоким температурам, конденсату и механическим воздействиям.

⚠ Котлы **Novella MAXIMA** оборудованы термостатом дымовых газов, который находится внутри дымосборной камеры и который сразу же отключает котел при обнаружении утечек продуктов сгорания в помещение.

⚠ Котёл забирает воздух из того помещения, в котором он установлен, поэтому в помещении должно быть оснащено приточной вентиляцией соответствующей производительности.

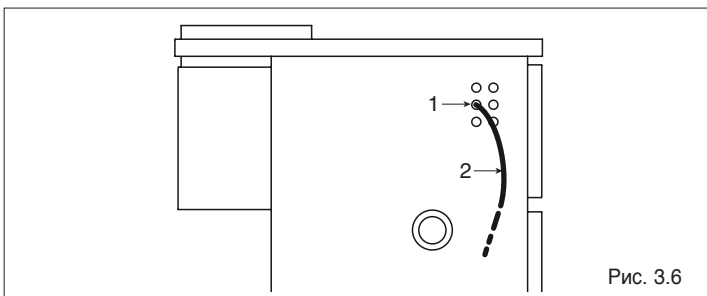
⊘ Запрещается затыкать или уменьшать размер вентиляционных отверстий.



	90	99	108	
Ø А	200	225	250	mm

⚠ Дымоотвод является потенциальным источником опасности.

⚠ Уплотнения стыков, обеспечивающие герметичность, должны выдерживать температуры не менее 250°C (пример: шпаклёвки, мастики, продукты на базе силикона).



3.4 Электрическое подключение

Котлы **Novella MAXIMA** необходимо подключать к линии электропитания и к устройствам, установленным в системе.

Для этого:

- Присоедините провод (2), проходящий через кабельные сальники (1), расположенные на боковых панелях, к линии электропитания (Рис. 3.6).

- Подключите насос системы (Pi) к клеммам 13 и 14 клеммной колодки котла (MC), которая находится внутри главной панели управления (Рис. 3.7).
- Подключите насос бойлера (PB) к клеммам 15 и 16 клеммной колодки котла (MC), которая находится внутри главной панели управления (Рис. 3.7).
- После того как все подключения будут выполнены, снова закройте крышки панели управления и электрического щитка.

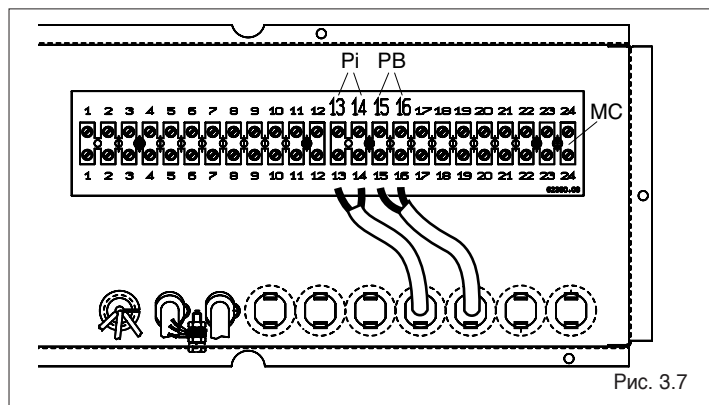


Рис. 3.7

⚠ Обязательно:

- установите комбинированный (магнитотермический) автоматический выключатель на все полюса, размыкатель цепи, соответствующий стандартам CEI-EN (с размыканием контактов не менее 3 мм);
- соблюдайте полярности L (фаза) – N (нейтраль);
- используйте кабели с сечением жилы и характеристиками изоляции, соответствующими требованиям действующих стандартов монтажа (сечение не менее 1,5 мм²);
- производите все соединения согласно схемам, приведенным в настоящем Руководстве, при выполнении любых электрических работ;
- надежно заземлите котел.

⊥ Запрещено использовать трубопровод газа и/или воды в качестве заземлителей для электрооборудования. Изготовитель не несет ответственности за ущерб, вызванный неправильным заземлением котла.

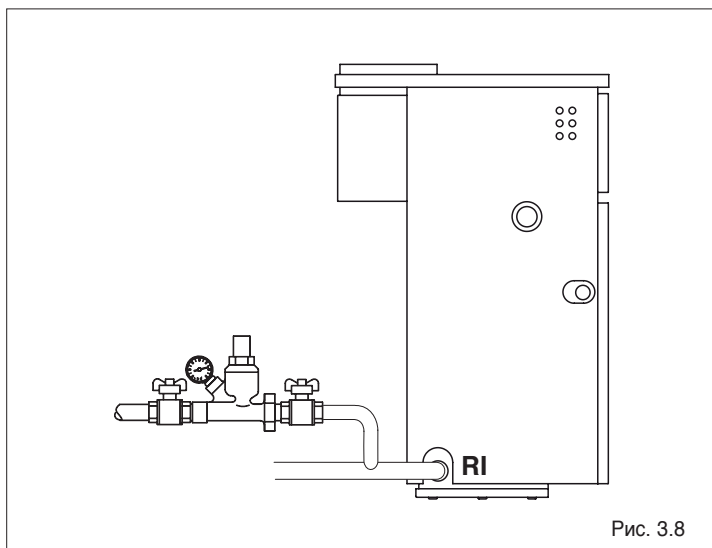


Рис. 3.8

3.5

Заполнение и слив воды из системы отопления

Для котлов **Novella MAXIMA** необходимо предусмотреть систему заполнения, которая присоединяется к обратному трубопроводу системы отопления.

⚠ Запрещается подпитка системы отопления во время работы котла или когда система разогрета. Это может привести к повреждению теплообменника котла.

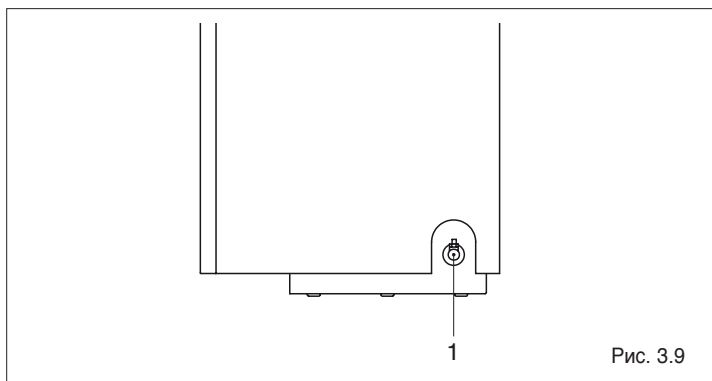


Рис. 3.9

ЗАПОЛНЕНИЕ ВОДОЙ

- Перед выполнением данной операции убедитесь в том, что кран слива воды из котла (1) закрыт

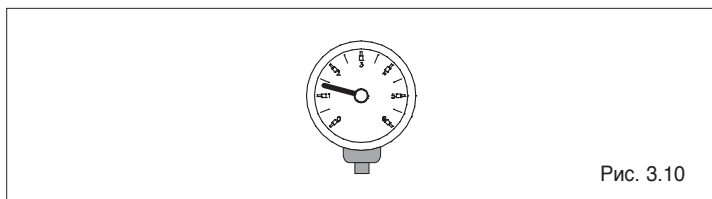


Рис. 3.10

- Откройте запорные устройства на водопроводе и медленно заливайте воду до тех пор, пока манометр системы **в холодном состоянии** не покажет значение **1,5 бар**

- Закройте все запорные устройства на водопроводе.

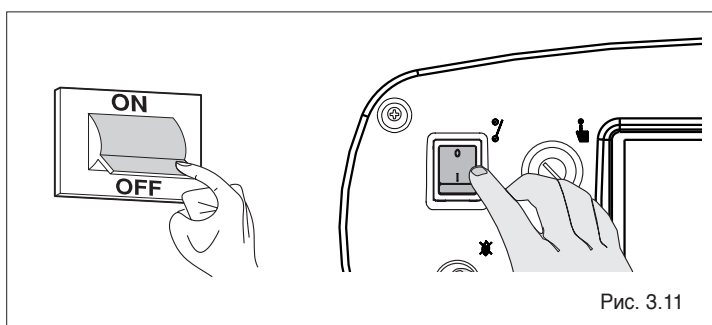


Рис. 3.11

СЛИВ ВОДЫ

Прежде чем сливать воду из котла:

- Переведите общий выключатель системы и выключатель на панели управления котла в положение «выключено» (0)

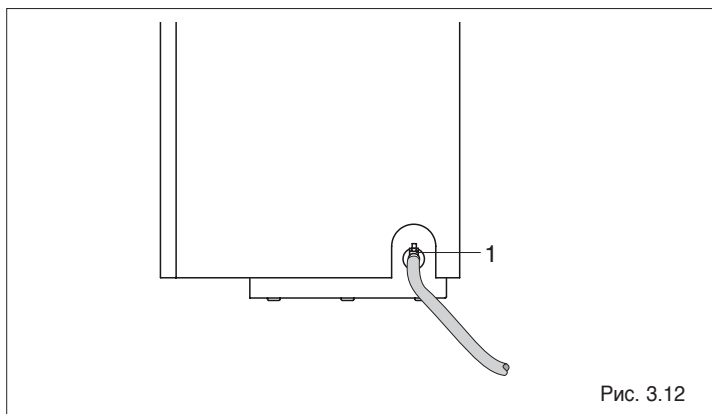


Рис. 3.12

- Убедитесь в том, что закрыты все запорные устройства на системе отопления

- Присоедините резиновый шланг к штуцеру сливного крана (1) и откройте кран.

4 РОЗЖИГ И РАБОТА

4.1

Предварительные проверки

Перед тем как осуществлять розжиг и проверять работу котла, необходимо проверить следующее:

- кран на топливной магистрали и запорные краны в контуре отопления открыты;
- тип и давление газа в магистрали соответствуют настройкам котла;

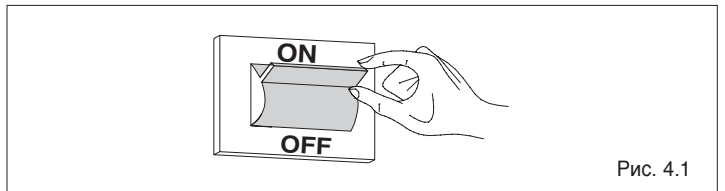
- в гидравлическом контуре котла имеется давление не менее 1,5 бар на холодной системе и из контура полностью удален воздух;
- правильно выполнено электрическое подключение котла к сети электропитания, а также к устройствам системы отопления;
- дымоотвод для удаления продуктов сгорания реализован должным образом.

4.2

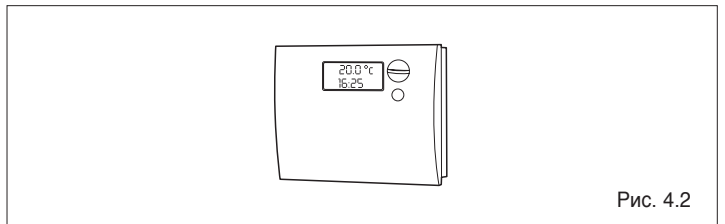
Розжиг

После выполнения подготовительных операций перед первым пуском котла, выполните следующую последовательность действий, чтобы запустить его:

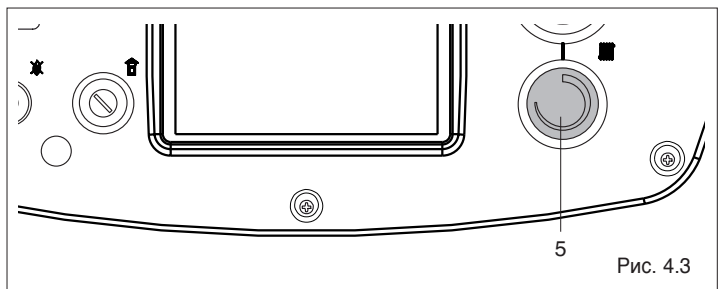
- переведите главный выключатель системы в положение «включено» (Рис. 4.1)



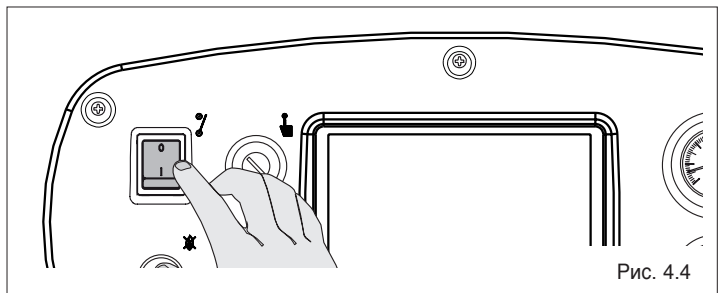
- установите термостат в помещении на требуемую температуру (~20°C), либо, если в системе установлен программируемый таймер или устройство терморегулирования, убедитесь в том, что оно «активировано» и установлено (~ 20°C) (Рис. 4.2)



- установите термостат котла (5) на нужную температуру (Рис. 4.3)



- установите главный выключатель на панели управления в положение (I) «Включено» (Рис. 4.4).



Котёл выполнит процедуру пуска и продолжит работать до тех пор, пока не будет достигнута заданная температура.

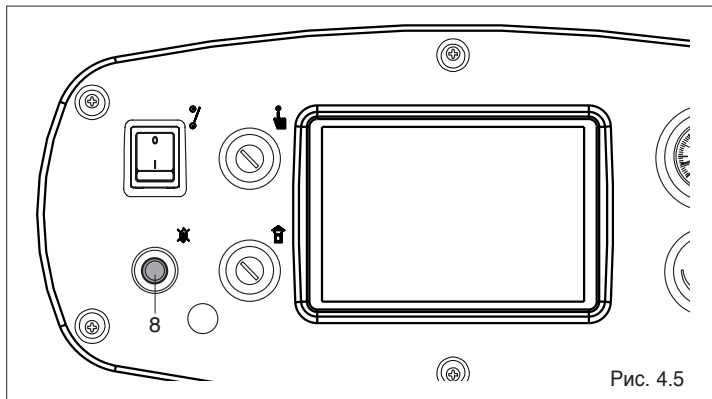


Рис. 4.5

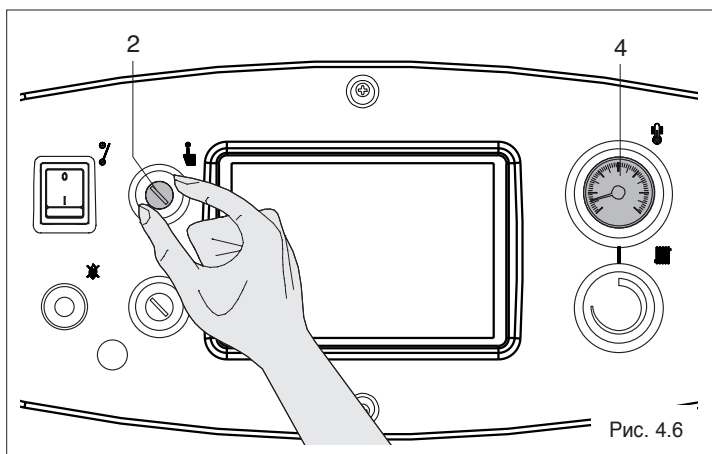


Рис. 4.6

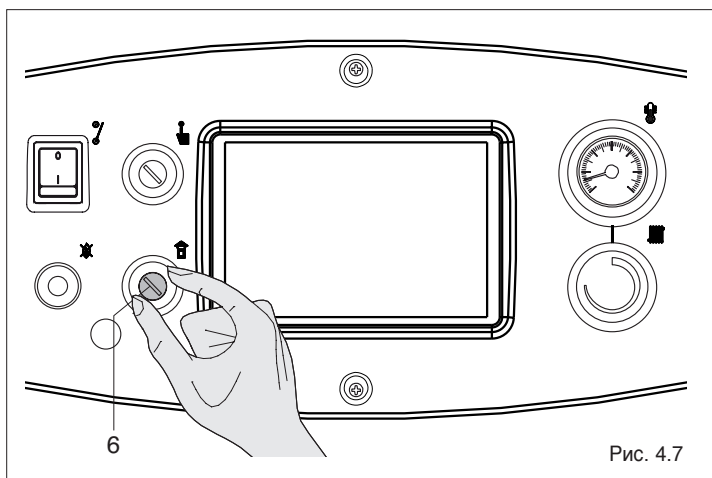


Рис. 4.7

В случае возникновения проблем при розжиге или при работе котла, он произведёт «Аварийную Остановку» (Блокировку), о которой будет сигнализировать один из красных световых индикаторов на панели управления .

Блокировка блока управления горелкой

О блокировке блока управления горелкой сигнализирует световой индикатор (8, Рис. 4.5) расположенный на панели управления. Для восстановления нормальных рабочих условий выполните следующую последовательность действий:

- подождите примерно 1 минуту и нажмите кнопку с лампой (8), расположенную на панели управления;
- подождите, пока не закончится новая фаза розжига, вплоть до появления пламени.

Если не удалось перезапустить горелку, данную операцию можно повторить максимум 2-3 раза, после чего необходимо обратиться в Службу Технического Сервиса.

Предохранительный термостат

При срабатывании предохранительного термостата котёл останавливается, при этом не загорается никаких световых индикаторов на панели управления. Однако его срабатывание можно обнаружить по термометру котла (4, Рис. 4.6).

Для восстановления условий для запуска:

- подождите пока температура в котле не опустится ниже 80°C;
- Снимите колпачок с предохранительного термостата (2, Рис. 4.6)
- нажмите кнопку ручного перезапуска
- подождите, пока не закончится новая фаза розжига, вплоть до появления пламени.

Термостат дымовых газов

При срабатывании термостата дымовых газов котёл останавливается, при этом не загорается никаких световых индикаторов на панели управления.

Для восстановления условий для запуска:

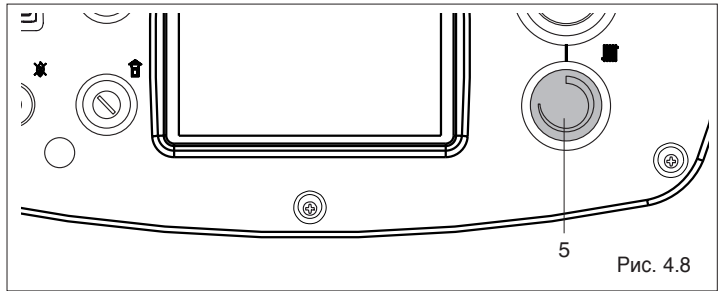
- подождите приблизительно 5 минут;
- Снимите колпачок с термостата дымовых газов (6, Рис. 4.7)
- нажмите кнопку ручного перезапуска
- подождите, пока не закончится новая фаза розжига, вплоть до появления пламени.

⚠ Если термостат дымовых газов снова срабатывает, проверьте, не засорился ли дымоотвод, и правильно ли он реализован.

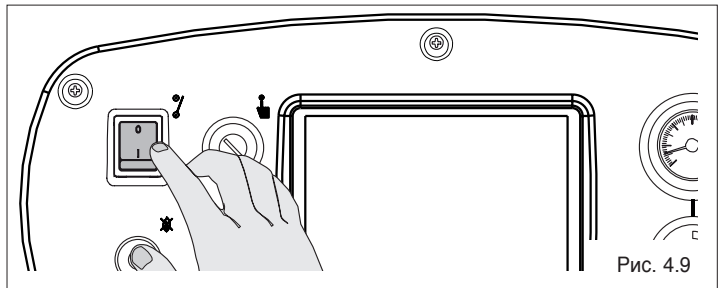
4.3 Окончательные проверки

После запуска, убедитесь в том, что котёл серии **Novella MAXIMA** останавливается, а затем вновь производит розжиг в следующих ситуациях:

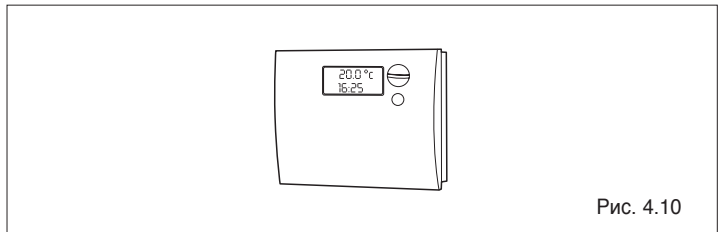
- при изменении настройки термостата котла (5, Рис. 4.8)



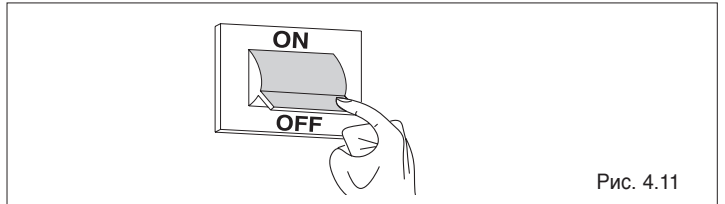
- при выключении и последующем включении главного выключателя на панели управления (Рис. 4.9)



- при размыкании и последующем замыкании контакта комнатного датчика и/или программируемого таймера (Рис. 4.10)

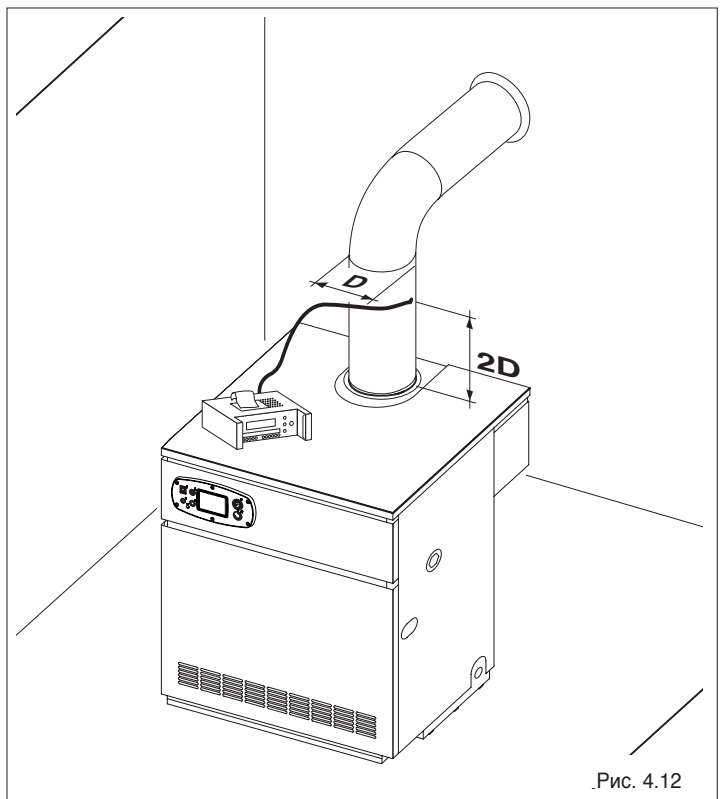


- переведите главный выключатель системы в положение «выключено» (Рис. 4.11) и убедитесь в том, что котёл полностью останавливается.



Если все проверки выполнены и результат оказался положительным, снова запустите котёл.

Отверстие для анализа продуктов сгорания должно быть проделано на прямолинейном участке дымоотвода, на расстоянии 2 диаметров от выхода из дымосборной камеры.



4.4 Регулировки

Котлы серии **Novella MAXIMA** поставляются подготовленными для работы на природном газе в соответствии с информацией, приведённой на шильдике с типом газа. Они уже отрегулированы на заводе в соответствии со значениями в таблице (допуск $\pm 5\%$).

Настройки необходимо выполнять, только если проводился какой-либо внеплановый ремонт или менялся клапан газа.

! Настройки должен выполнять только обученный специалист сервисной организации.

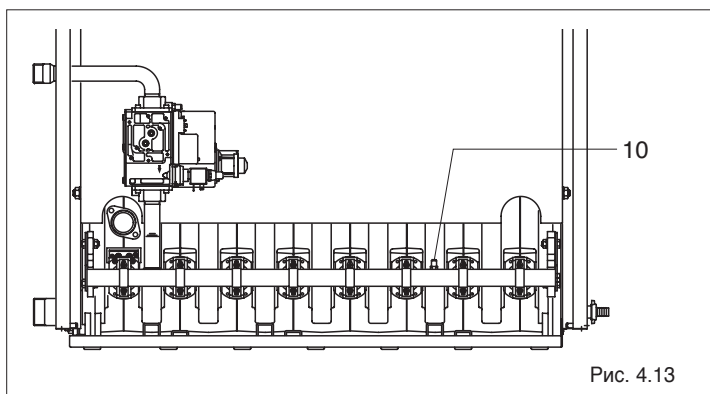
Тип газа - G20				
Параметр		90	99	108
Нижний коэффициент Воббе (при 15°C – 1013 мбар)	МДж/м ³	45,67		
давление газа в сети (**)	Номинальное	20		
	минимальное	17		
Форсунки основной горелки	шт.	9	10	11
	Ø мм	2,95		
Расход газа (*)	кг/ч	10,6	11,6	12,7
Давление на форсунках	мбар	4,7 - 9,3	4,7 - 9,3	4,6 - 9,3

Тип газа - G30				
Параметр		90	99	108
Нижний коэффициент Воббе (при 15°C – 1013 мбар)	МДж/м ³	80,58		
давление газа в сети (**)	Номинальное	30		
	минимальное	25		
Форсунки основной горелки	шт.	9	10	11
	Ø мм	1,70		
Расход газа (*)	кг/ч	7,7	8,5	9,3
Давление на форсунках	мбар	12,0 - 25,5	12,5 - 25,1	12,6 - 25,6

Тип газа - G31				
Параметр		90	99	108
Нижний коэффициент Воббе (при 15°C – 1013 мбар)	МДж/м ³	70,69		
давление газа в сети (**)	Номинальное	37		
	минимальное	25		
Форсунки основной горелки	шт.	9	10	11
	Ø мм	1,70		
Расход газа (*)	кг/ч	7,6	8,3	9,1
Давление на форсунках	мбар	15,6 - 30,0	16,6 - 32,7	16,6 - 34,3

(*) Температура 15°C – давление 1013 мбар

(**) В любом случае гарантирована работа при минимальных давлениях до 13,5 мбар



ДАВЛЕНИЕ НА ФОРСУНКАХ

- Отвинтите приблизительно на три оборота винты штуцера давления (10) и присоедините манометр.
- Запустите котёл как описано на странице 24.
- Убедитесь в том, что давление на форсунках соответствует значениям, приведённым в таблицах выше. При необходимости отрегулируйте давление, как описано в параграфе "Настройка давления газа" на странице 29
- Отсоедините манометр и снова завинтите винт на штуцер измерения давления (10).

4.5

Переход на другой тип газа

Котлы поставляются настроенными на работу на природном газе; их можно перенастроить на сжиженный газ (G30/G31), используя специальный комплект форсунок, поставляемых отдельно.

Для перехода с одного типа газа на другой необходимо заменить основные форсунки (3) и алюминиевые шайбы (4) (Рис. 4.14).

Только в моделях котлов **Novella MAXIMA 90 e 99 N RAI**, Для того чтобы не происходило блокировки котла при пуске из холодного состояния, установите также переходник для сжиженного газа (7) на клапане газа (8). Для установки переходника снимите заглушку (6) газового клапана и установите её снова на переходник как показано на рисунке.

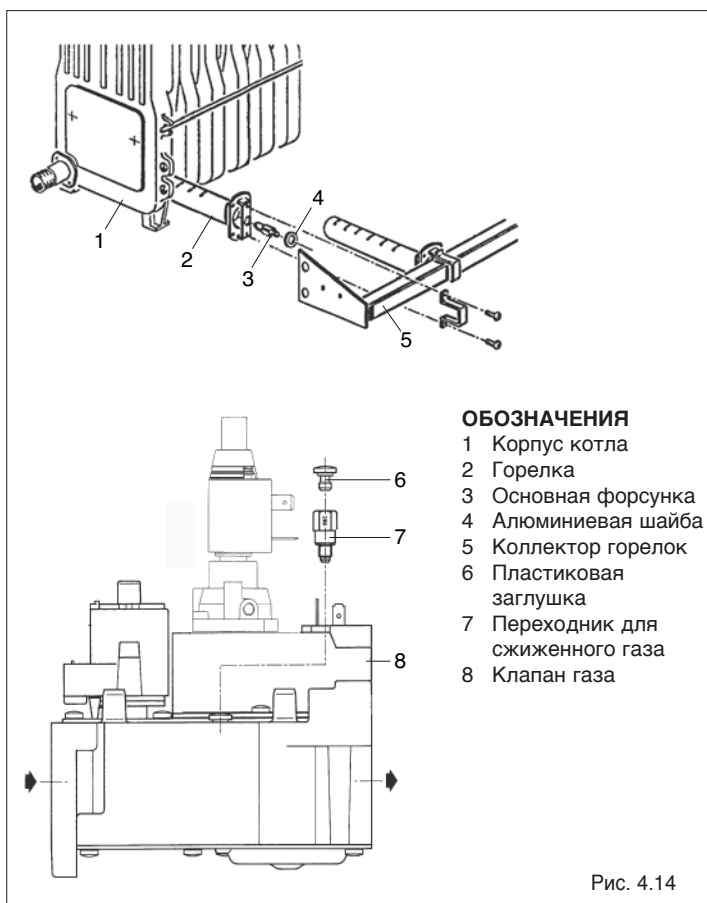
Замените также установленный на газовом клапане модулятор (3 ... 20 мбар) на модель V4336A (4 ... 37 мбар) (10, Рис. 4.15) входящий в комплект перехода на другой тип газа.

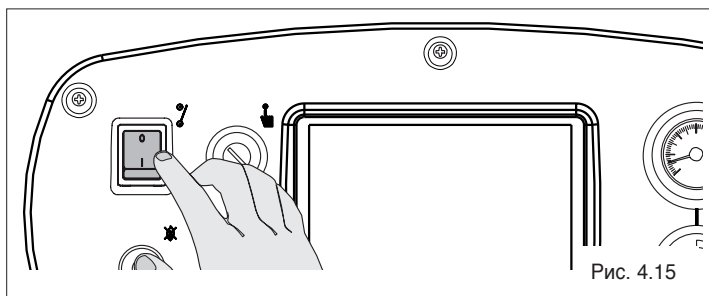
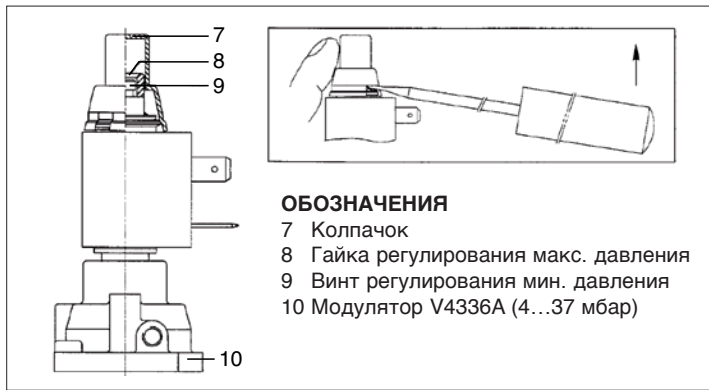
Выполните регулировку давления, как описано в следующем параграфе.

После перехода на другой газ наклейте на шильдик с техническими характеристиками новую этикетку, на которой будет указан новый тип газа, она входит в комплект для перехода.

ЗАМЕЧАНИЕ: После завершения монтажа необходимо проверить герметичность всех газовых соединений с помощью мыльной воды или специальных продуктов, запрещается использовать для этого открытое пламя.

! Перенастройка котла должна производиться только специалистами сервисной организации и может быть осуществлена уже после установки котла.





NOVELLA MAXIMA	90	99	108
Бутан (G31)			
Макс. давление на горелке, мбар	25,1	25,1	25,6
Мин. давление на горелке, мбар	12,0	12,5	12,6
Пропан (G31)			
Макс. давление на горелке, мбар	30,0	32,7	34,4
Мин. давление на горелке, мбар	15,6	16,6	16,6

4.5.1 Настройка давлений газа

При настройке давлений необходимо строго выполнять определённую последовательность действий, когда сначала регулируется максимальное давление, а затем минимальное (Рис. 4.15):

Регулирование максимального давления

Присоедините манометр к штуцеру измерения давления, расположенному на коллекторе горелки (3, Рис. 4.14), разожгите котёл и подождите, пока давление на манометре не стабилизируется. Сравните показания манометра со значениями в таблице.

Если необходимо скорректировать давление, поверните ключом на 8 мм гайку регулирования максимального давления (8): при повороте гайки по часовой стрелке давление будет увеличиваться, при повороте против часовой стрелки давление будет уменьшаться.

Регулирование минимального давления

Отключите котёл и отключите питание на катушке. Разожгите котёл и подождите, пока давление на манометре не стабилизируется.

Сравните показания манометра со значениями в таблице. Если необходимо скорректировать давление, поверните отвёрткой винт регулирования минимального давления (9): при повороте по часовой стрелке давление будет увеличиваться, при повороте против часовой стрелки давление будет уменьшаться.

После завершения регулировки снова подайте электропитание на катушку и наденьте на место колпачок (7).

5 ОТКЛЮЧЕНИЕ

5.1

Отключение на непродолжительное время

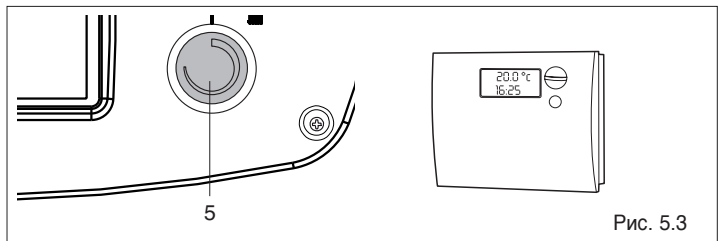
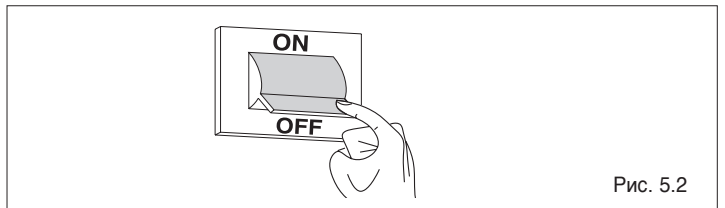
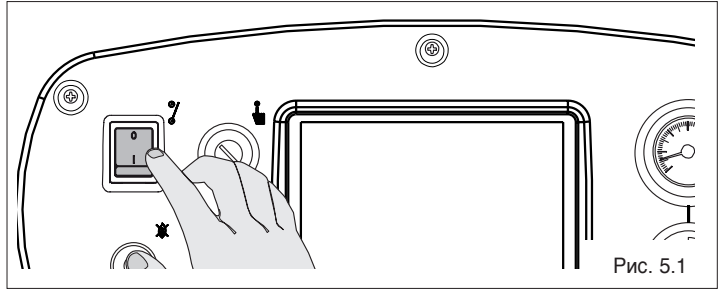
При непродолжительном отсутствии, например, на выходные, короткие командировки и прочее, и если уличная температура выше НУЛЯ, выполните следующую последовательность действий:

- переведите главный выключатель на панели управления в положение (0) «Выключено» (Рис. 5.1)
- переведите главный выключатель системы в положение «Выключено» (Рис. 5.2)

⚠ Если существует опасность заморозков, (температура на улице может опуститься ниже НУЛЯ) описанную выше процедуру выполнять НЕЛЬЗЯ.

В данном случае необходимо:

- установите термостат котла (5) на минимум
- Установите термостат в помещении на температуру примерно 10°C или включите функцию защиты от замерзания (Рис. 5.3).



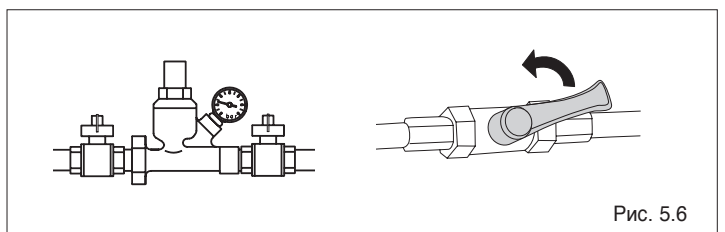
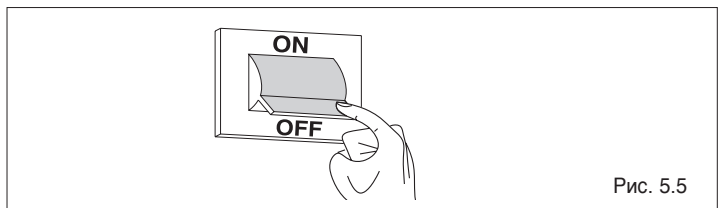
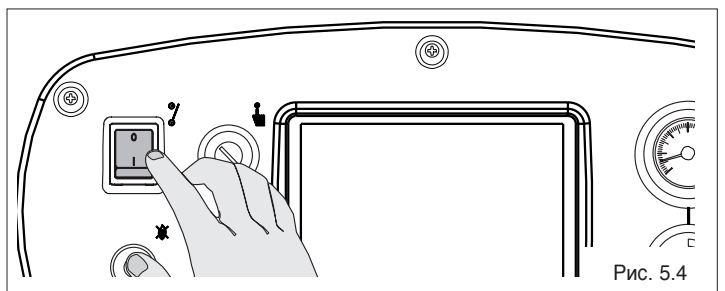
5.2

Отключение на длительное время

В случае длительного отсутствия выполните следующую последовательность действий:

- переведите главный выключатель на панели управления в положение (0) «Выключено» (Рис. 5.4).
- переведите главный выключатель системы в положение «Выключено» (Рис. 5.5)
- закройте краны на трубопроводе топлива и на трубопроводе воды (Рис. 5.6).

⚠ Если существует опасность заморозков, нужно слить воду из системы. Если Вам не удастся выполнить эту процедуру самостоятельно, следует обратиться в сервисную организацию.



6 ТЕХНИЧЕСКОЕ ОБСЛУЖИВАНИЕ

Для того чтобы изделие всегда работало нормально и эффективно, и для того, чтобы оно удовлетворяло предписаниям действующего законодательства, котел должен систематически проверяться через определенные интервалы времени (не реже одного раза в год). Обслуживание позволяет снизить расход энергоносителей, уменьшить количество выбрасываемых загрязняющих веществ и продлевает срок службы котла.

Напоминаем, что обслуживание котла должно проводиться только обученными специалистами сервисной организации.

Напоминаем, что анализ горения, проведённый перед началом обслуживания, даёт информацию о том, какие работы по обслуживанию необходимо провести.

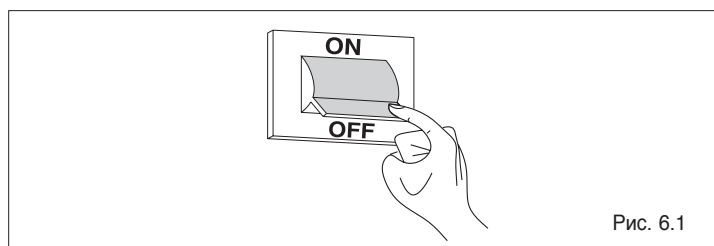


Рис. 6.1

Перед тем, как выполнять какую-либо операцию:

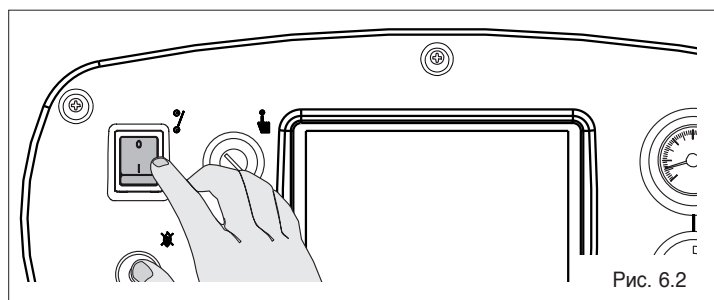


Рис. 6.2

- переведите главный выключатель на панели управления в положение (0) «Выключено» и переведите главный выключатель системы в положение «Выключено».

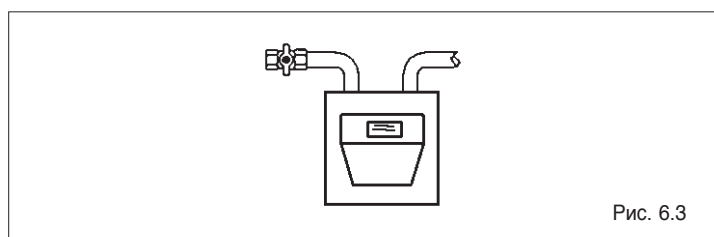


Рис. 6.3

- закройте краны на трубопроводе топлива.

6.1 Техническое обслуживание котла

СНАРУЖИ

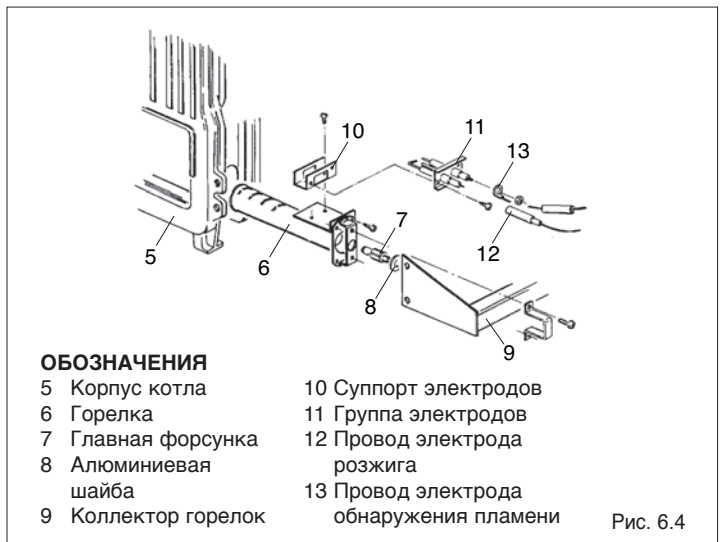
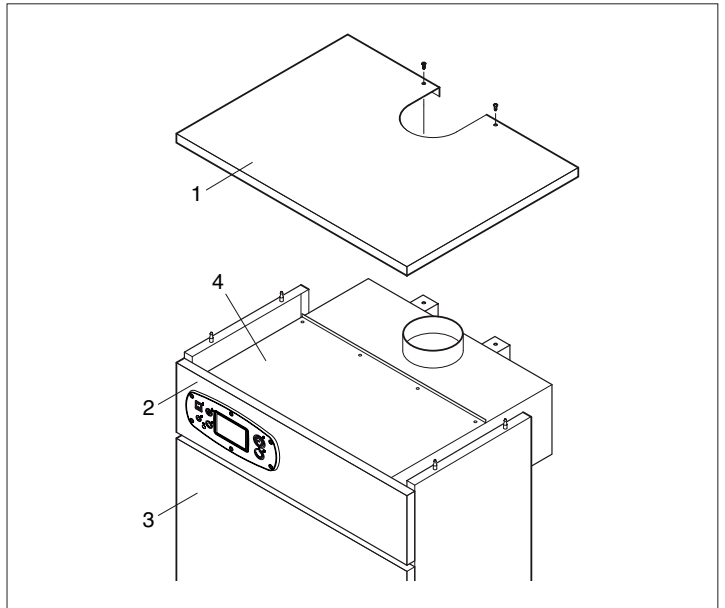
Очистите облицовку, панель управления, окрашенные и пластиковые части тряпкой, смоченной в мыльной воде. При наличии трудно выводимых пятен намочите тряпку смесью 50% воды и денатурированного спирта или используйте специальные средства.

⊘ Не используйте бензин или триэтилен, а также губки с абразивными растворами и моющие средства в виде порошка.

ВНУТРИ

По окончании отопительного сезона обязательно выполните чистку и проверку котла, действуя следующим образом (Рис. 6.4):

- Отключите напряжение на электрическом щите.
- Снимите дверцу (3) и крышку (1) облицовки.
- Отсоедините верхнюю панель (4) дымоборной камеры, которая прикреплена к ней с помощью саморезов.
- Снимите газовую группу.
- Просуньте сверху специальный ёршик между рядов столбиков на чугунном теплообменнике и, выполняя вертикальные движения, удалите наросты корки.
- Снимите горелку с коллектора держателя форсунок и направьте поток воздуха внутрь горелок, чтобы оттуда вышла пыль, которая могла в них скопиться. Убедитесь в том, что в верхней части горелок, в которой находятся отверстия, нет постороннего налёта (Рис. 6.4).
- Удалите со дна котла скопившуюся накипь и установите на место снятые детали, проверив положение прокладок.
- Проверьте положение электродов и их изно (Рис. 6.4).
- Проверьте дымоход убедитесь в том, что тракт дымовых газов чистый.
- Проверьте работу блоков управления.
- После сборки все соединения газа необходимо проверить герметичность всех газовых соединений с помощью мыльной воды или специальных продуктов, запрещается использовать для этого открытое пламя.



ОБОЗНАЧЕНИЯ

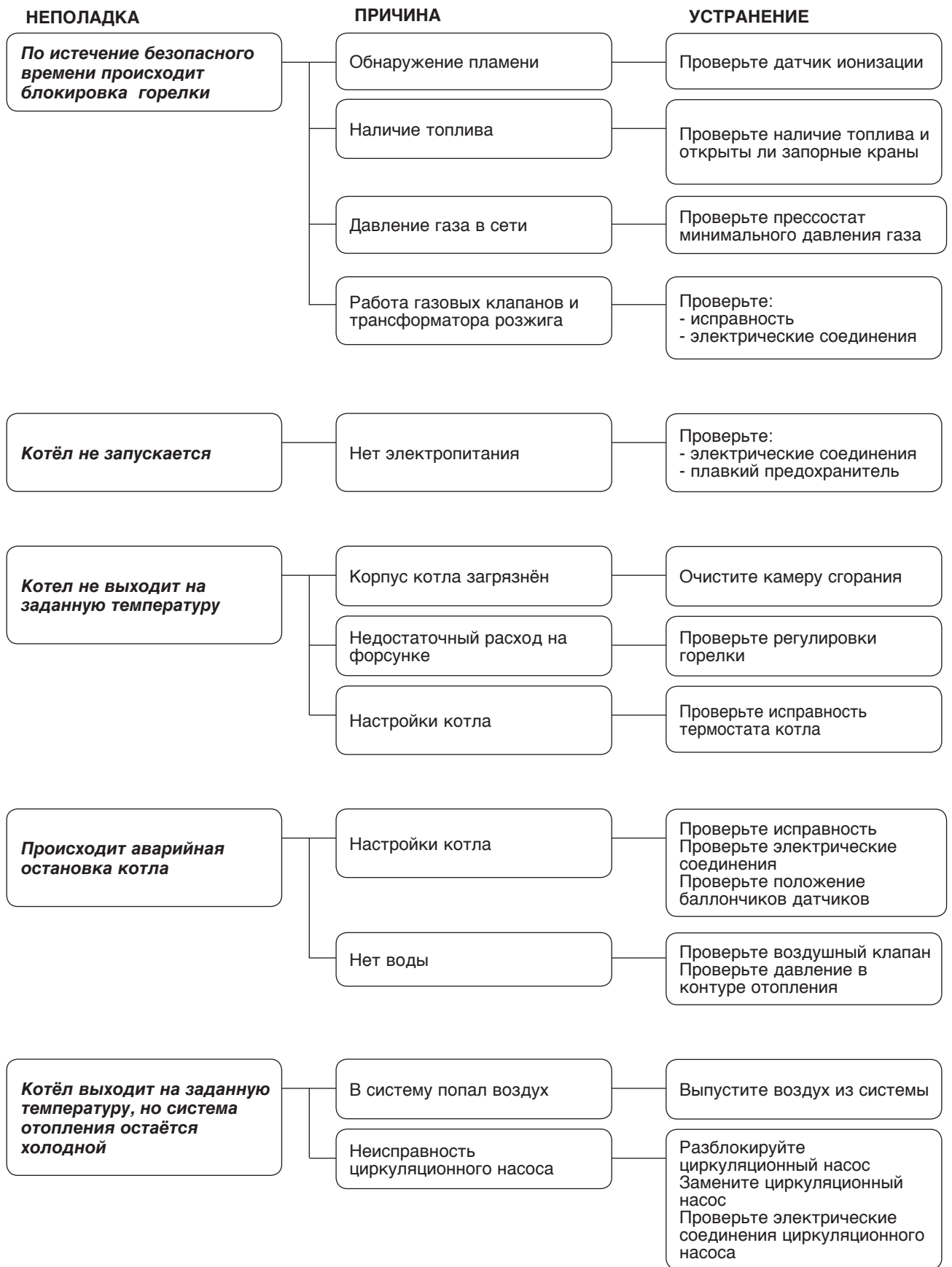
- | | |
|---------------------|---|
| 5 Корпус котла | 10 Суппорт электродов |
| 6 Горелка | 11 Группа электродов |
| 7 Главная форсунка | 12 Провод электрода розжига |
| 8 Алюминиевая шайба | 13 Провод электрода обнаружения пламени |
| 9 Коллектор горелок | |

Рис. 6.4

⚠ Профилактическое техническое обслуживание и проверка работы котла и систем защиты должны выполняться исключительно уполномоченной сервисной организацией.

7 НЕПОЛАДКИ И УСТРАНЕНИЕ

НЕПОЛАДКА	ПРИЧИНА	УСТРАНЕНИЕ
Запах газа	Контур подачи газа	Проверьте герметичность прокладок, проверьте, закрыты ли штуцера для измерения давления
Запах несгоревших продуктов	Контур дымовых газов	Проверьте: - герметичность стыков - отсутствие засоров - качество горения
Конденсат в дымоотводящих трубах	Низкая температура дымовых газов	Проверьте настройки горения и расход топлива
Плохое горение	Давление газа на горелке	Проверьте настройки
	Забилась форсунки	Проверьте диаметр
	Чистка горелки и теплообменника	Проверьте условия
	Забилась ходы теплообменника	Проверьте состояние ходов
Розжиг происходит с задержкой и с пульсациями на горелке	Давление газа на горелке	Проверьте чистоту проходов
Котёл быстро загрязняется	Горение	Проверьте цвет пламени Проверьте настройки горения
При замыкании термостата горелка не запускается	Неисправен термостат котла или датчики	Проверьте
	Давление газа в сети	Проверьте прессостат минимального давления газа
	Сработал термостат дымовых газов	Проверьте дымоотвод
	Блокировка горелки (на панели управления загорелся красный световой индикатор)	Проверьте: - есть ли вода - термостат котла - поступает ли топливо - трансформатор розжига - цепь обнаружения пламени







RIELLO S.p.A.

Via ing. Pilade Riello 7

37045 Legnago, Italia

Tel. +390442630111

Представительство Riello S.p.A. в странах СНГ

119071 Москва

ул. Малая Калужская д.6

тел. +7 495 785 -14 -85

Конструкция изделия постоянно совершенствуется. В связи с этим завод-изготовитель оставляет за собой право в любой момент без предварительного уведомления изменять данные, приведенные в настоящем руководстве.

Настоящая документация носит информационный характер и не может рассматриваться как обязательство изготовителя по отношению к третьим лицам